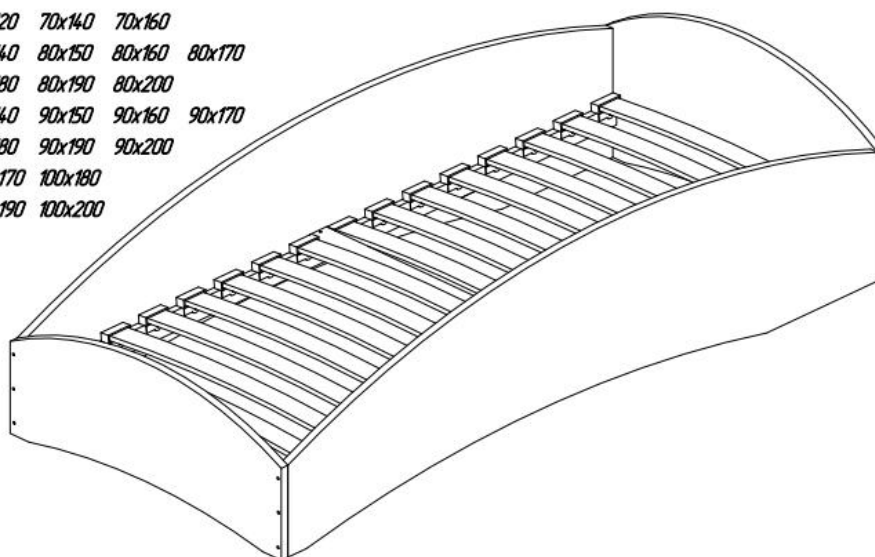


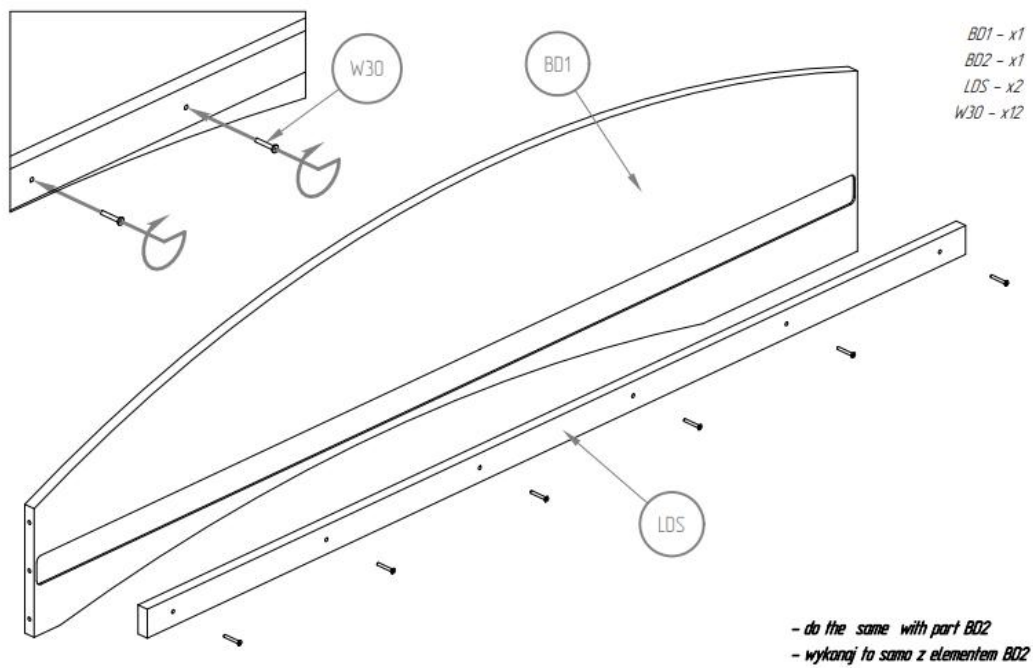
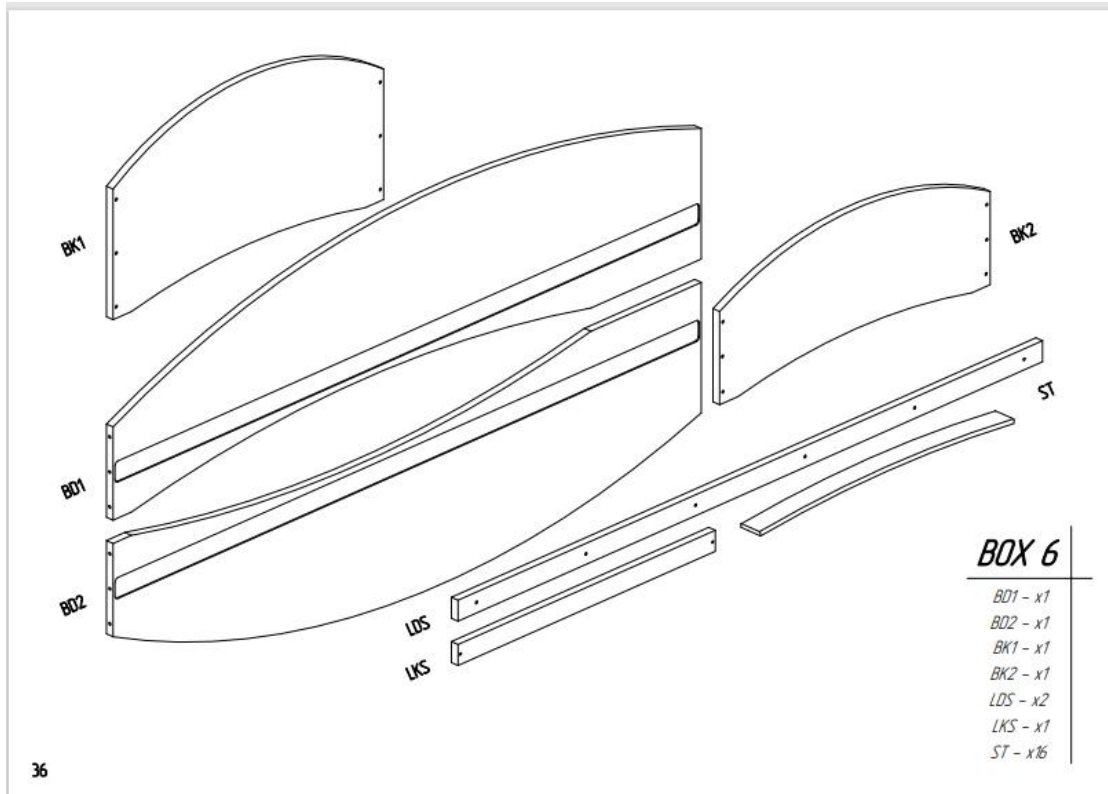
### BOX 1-11

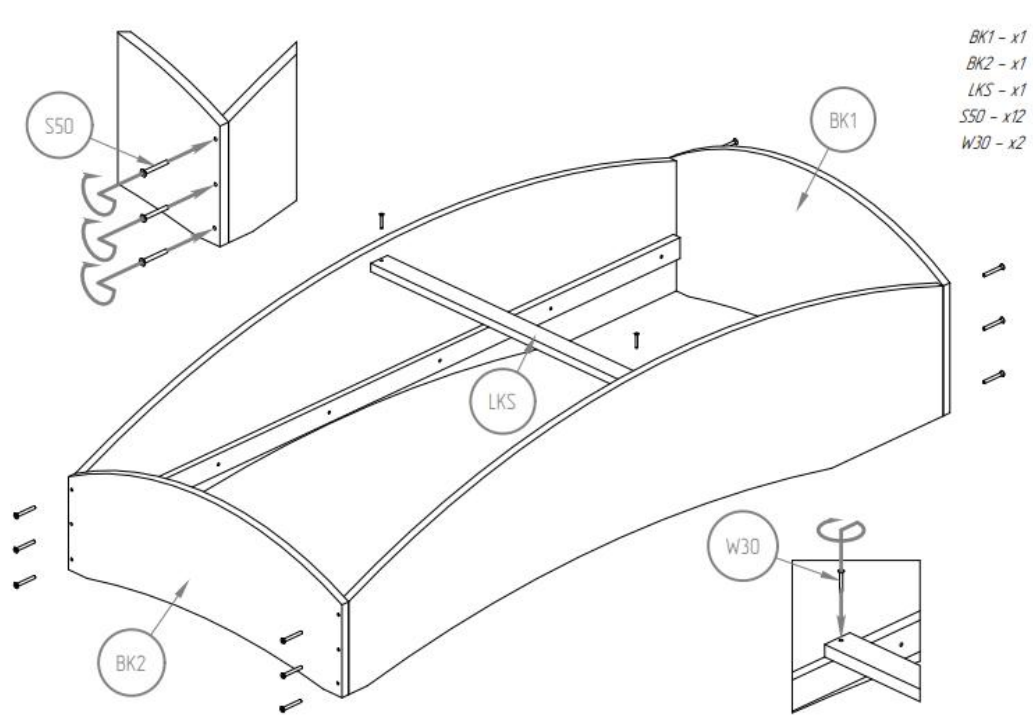
- SSO - x12
- W30 - x14
- W16 - x32
- P - x32
- INBUS - x1

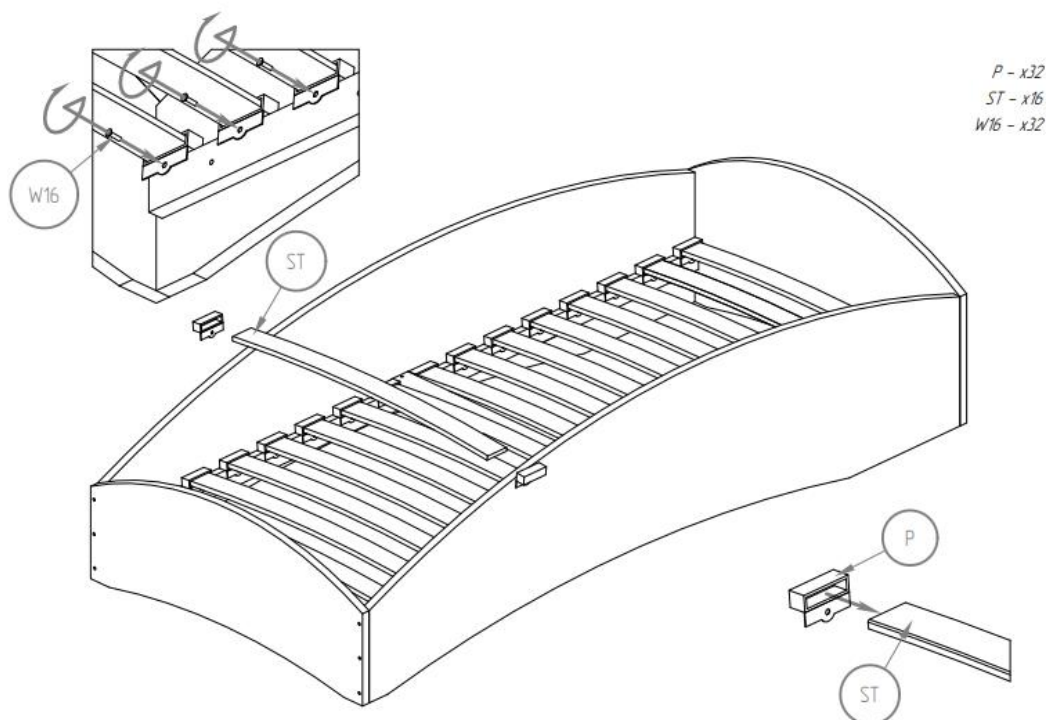
## BOX 6

- 60x120 70x140 70x160
- 80x140 80x150 80x160 80x170
- 80x180 80x190 80x200
- 90x140 90x150 90x160 90x170
- 90x180 90x190 90x200
- 100x170 100x180
- 100x190 100x200



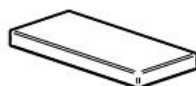






P - x32  
ST - x16  
W16 - x32

39



*Wysokość materaca  
Mattress height  
min. 8 cm  
max. 12 cm*



## WARNING / UWAGA !

- Używać tylko materacy o grubości 8-12 cm.
- Nie skakać na łóżku.
- Zakaz przebywania więcej niż jednej osoby na łóżku.

*Części drewniane i plastikowe należy czyścić za pomocą suchej szmatki oraz zwykłych, łagodnych środków do pielęgnacji i czyszczenia surowego drewna.*

- Use only mattress with thickness is 8-12 cm height.
- Prohibit horseplay on bed.
- Prohibit more than one person on bunk.

*Wooden and plastic parts should be cleaned with a dry cloth and ordinary, mild care and cleaning of raw wood.*

65