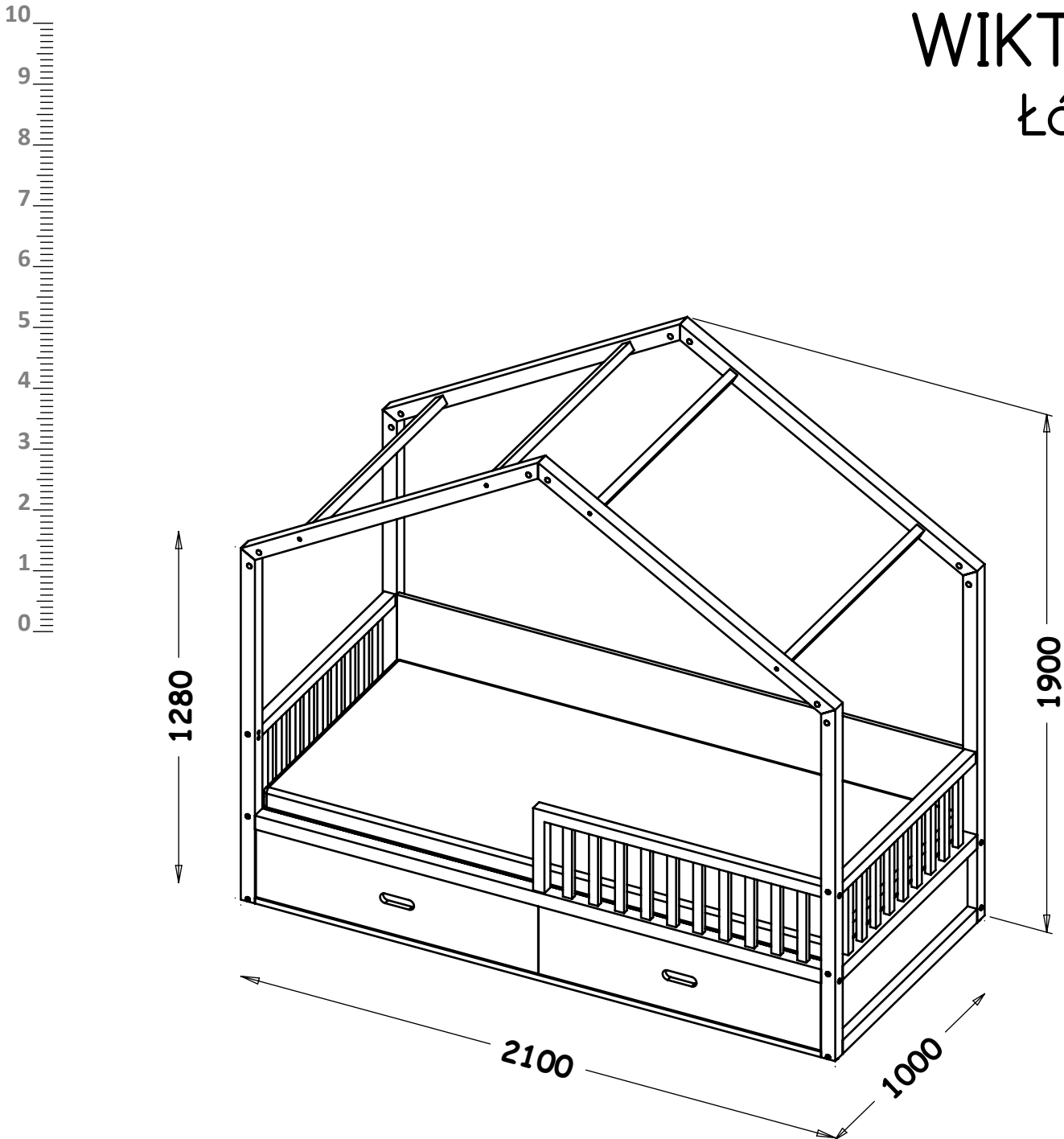


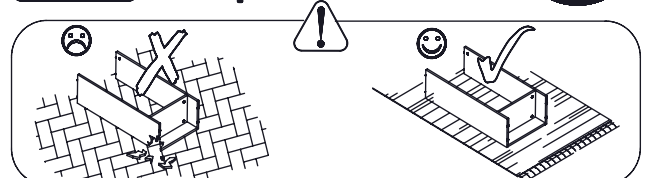
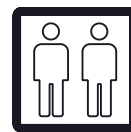
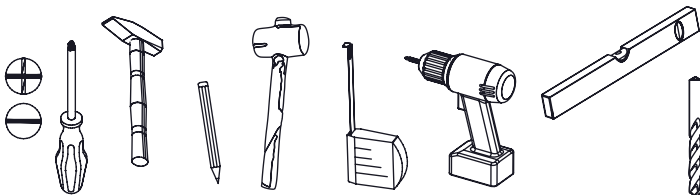
PL- Przed rozpoczęciem zapoznać się z instrukcją montażu/ DE- Vor die montage, bitte beiliegende anweisungen folgen/ EN- Before starting, refer to the assembling advice in annex/ CZ- Před zahájením naleznete v montážním návodu/ HR- Prije početka, uzmite upute za montažu u prilogu

WIKTOR

łóżko



PL- Narzędzia niezbędne do montażu (nie dostarczone przez producenta)/ DE- Für die Montage notwendige Werkzeuge (nicht vom Hersteller mitgeliefert)/ EN- Tools required for assembly (not provided by the manufacturer)/ CZ- Nástroje nezbytné pro montáž (nejsou dodávány výrobcem)/ HR- Alat potreban za montažu (nije osiguran od strane proizvođača)



INSTRUKCJA UŻYTKOWANIA - ŁÓŻKO PIĘTROWE

- Przed rozpoczęciem użytkowania łóżka prosimy się zapoznać z zasadami użytkowania, warunkami gwarancji oraz czynnościami, które wykonuje sam użytkownik
- Przed użyciem łóżka należy je ostrożnie rozpakować i ustawić według wymagań podanych w instrukcji montażu
- Niezastosowanie się do wymagań instrukcji użytkowania lub niewłaściwy montaż łóżka grozi niebezpieczeństwem oraz utratą gwarancji
- Całkowita grubość materaca powinna wynosić maksymalnie 12 cm aby nie przekraczać oznaczenia na szczycie łóżka
- Dopuszczalne obciążenie jednego poziomu łóżka to 70 kg
- Drabinkę można zamontować po prawej lub lewej stronie łóżka
- Rozmiar materacy: długość 190cm, szerokość 80cm
- Łóżka nie należy użytkować jeżeli brakuje jakiegokolwiek elementu konstrukcyjnego lub jest on złamany
- Zalecany wiek użytkowania górnego łóżka to dzieci powyżej 6 lat, w przeciwnym razie istnieje ryzyko wypadnięcia z łóżka
- **WAŻNE!** Nie należy dokręcać haczyków, uchwytów, lin, sznurków itp. do łóżka ani zawieszać na nim żadnych rzeczy, o które mogłyby się zaczepić dzieci
- **OSTRZEŻENIE:** „ Dzieci mogą zastać uwięzione między łóżkiem a ścianą”. W celu uniknięcia ryzyka poważnych obrażeń odległość między górną barierką zabezpieczającą a ścianą nie powinna przekraczać 7,5cm lub powinna być większa niż 23cm
- Łóżko piętrowe wg Polskiej normy PN-EN 747-1:2007
- Górne łóżko nie jest przeznaczone dla dzieci poniżej 6 lat.

INSTRUKCJA UŻYTKOWANIA - ŁÓŻKO POJEDYŃCZE

- Przed rozpoczęciem użytkowania łóżka prosimy się zapoznać z zasadami użytkowania, warunkami gwarancji oraz czynnościami, które wykonuje sam użytkownik
- Przed użyciem łóżka należy je ostrożnie rozpakować i ustawić według wymagań podanych w instrukcji montażu
- Niezastosowanie się do wymagań instrukcji użytkowania lub niewłaściwy montaż łóżka grozi niebezpieczeństwem oraz utratą gwarancji
- Dopuszczalne obciążenie jednego poziomu łóżka to 80 kg
- Łóżka nie należy użytkować jeżeli brakuje jakiegokolwiek elementu konstrukcyjnego lub jest on złamany
- **WAŻNE!** Nie należy dokręcać haczyków, uchwytów, lin, sznurków itp. do łóżka ani zawieszać na nim żadnych rzeczy, o które mogłyby się zaczepić dzieci.

ZASADY UŻYTKOWANIA MEBLI

Meble powinny być użytkowane zgodnie z ich konstrukcją i przeznaczeniem. Meble należy używać w pomieszczeniach suchych, zamkniętych i zabezpieczonych przed szkodliwymi wpływami atmosferycznymi, oraz bezpośrednim działaniem promieni słonecznych. Mebli nie należy ustawiać w odległości mniejszej jak 1 metr od czynnych grzejników. Wymagane jest ustawienie i wypoziomowanie mebla. Sposób montażu mebli, ilość elementów, akcesoriów uzupełniających określa instrukcja montażu dla danego mebla.

KONSERWACJA MEBLI I ŁÓŻEK

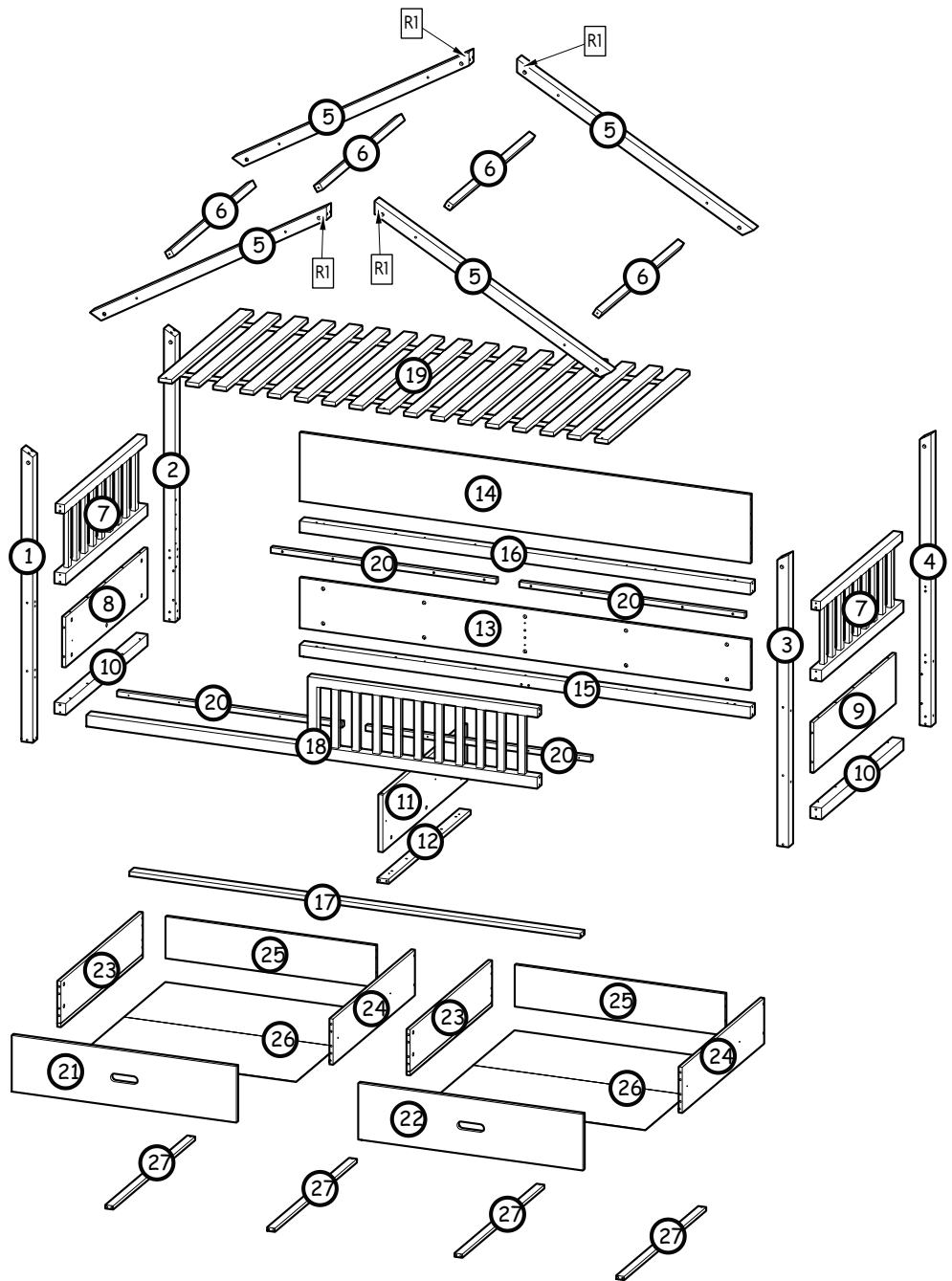
- Przecierać miękką tkaniną zwilżoną łagodnym środkiem do zmywania, wycierać czystą suchą tkaniną
- Do konserwacji nie wolno używać żadnych środków chemicznych na bazie rozpuszczalników.

WARUNKI GWARANCJI

- Udziela się gwarancji mebla na okres 12 miesięcy
- Datą, od której obowiązuje gwarancja jest data sprzedaży
- Wady ujawnione w okresie gwarancji będą bezpłatnie usuwane w terminie 21 dni roboczych od daty zgłoszenia
- W przypadku stwierdzenia uszkodzenia któregoś z elementów, prosimy nie montować modułu, którego częścią jest dany element.
- Niniejsza gwarancja obejmuje usterki wynikłe w trakcie poprawnej eksploatacji lub spowodowane defektami produkcyjnymi bądź materiałowymi
- Gwarancja nie obejmuje wad wynikłych na skutek:
 - Samowolnych, dokonywanych przez użytkownika lub inne nieupoważnione osoby napraw, przeróbek lub zmian konstrukcyjnych
 - Uszkodzeń mechanicznych, termicznych, chemicznych lub celowego uszkodzenia mebla
 - Nieprawidłowej konserwacji oraz innych uszkodzeń powstałych z winy użytkownika
 - Obniżenia się jakości mebla, spowodowanego naturalnym procesem zużycia

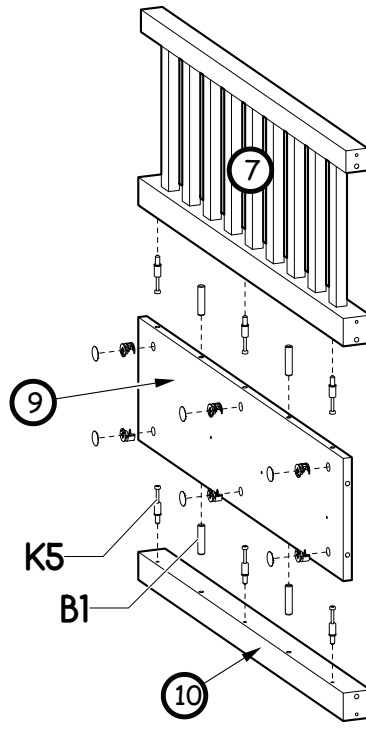
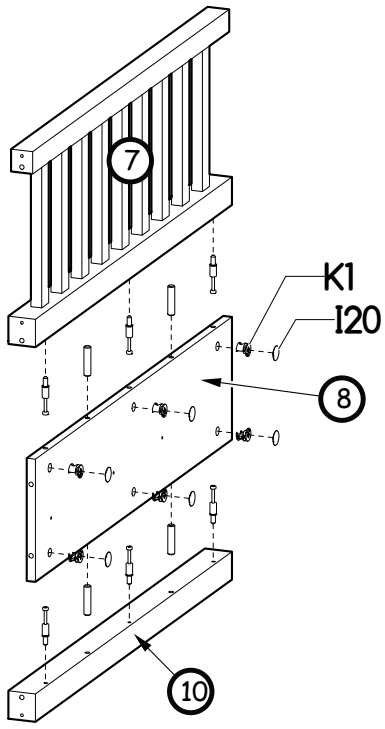
Niniejsza gwarancja nie wyłącza praw wynikających z rękopisami za wady rzeczy przysługujących na podstawie ustawy o szczególnych warunkach sprzedaży konsumenckiej oraz o zmianie kodeksu cywilnego.

Nr	Xmm	Ymm	Zmm	Szt.
1	1280	50	50	1
2	1280	50	50	1
3	1280	50	50	1
4	1280	50	50	1
5	1220	50	50	4
6	900	30	30	4
7	900	350	50	2
8	900	220	16	1
9	900	220	16	1
10	900	50	50	2
11	928	250	20	1
12	900	50	20	1
13	2000	220	16	1
14	2000	300	16	1
15	2000	50	50	1
16	2000	50	50	1
17	2000	20	50	1
18	2000	350	50	1
19	1990	898	20	1
20	999	23	23	4
21	997	246	20	1
22	997	246	20	1
23	200	900	16	2
24	200	900	16	2
25	933	180	16	2
26	947	907	2,5	2
27	900	35	16	4

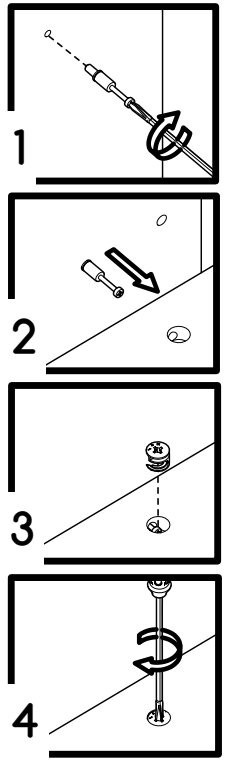


B1 98x Ø8x35	G43 19x 6,4x80	A9 8x Ø7x80	I12 16x Ø4/Ø11	K5 46x 34mm	K1 41x Ø15x12
I20 68x Ø4/Ø17	G9 30x 4x35	K18 12x	K20 24x	K19 24x	P5 10x
W2 1x 4mm	W1 4x KLEJ, LEIM, GLUE, LEPIDLO	I8 3x Ø8/Ø11	K3 5x Ø15x14	G20 24x Ø5x13	A1 8x Ø7x50
W4 20x	H33 4x GTV700				

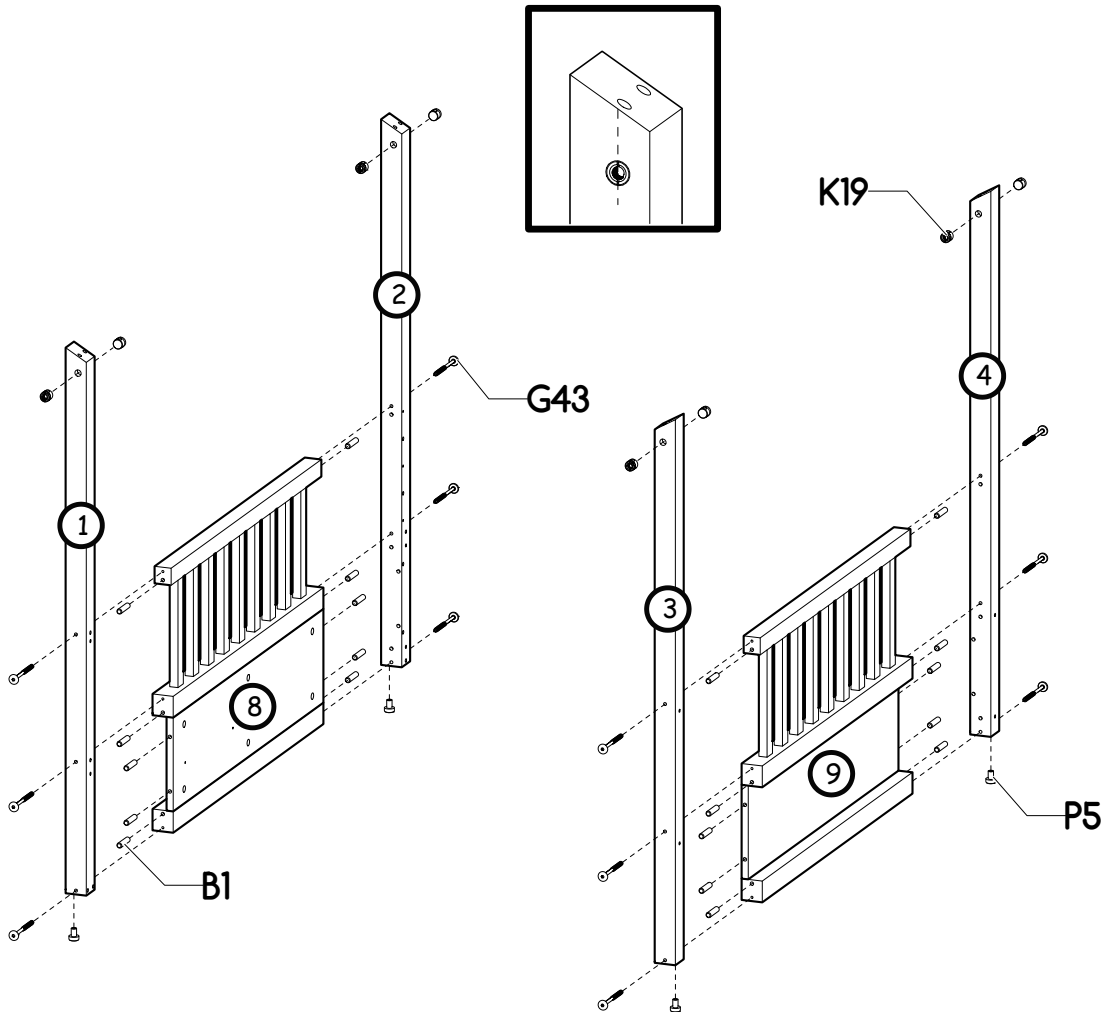
I



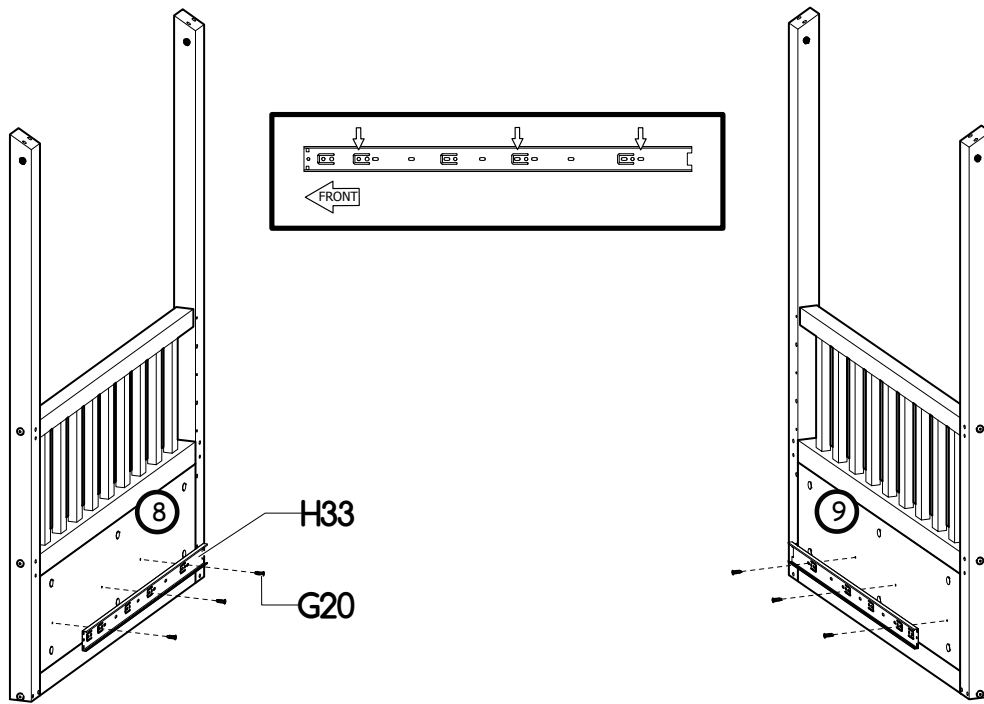
i



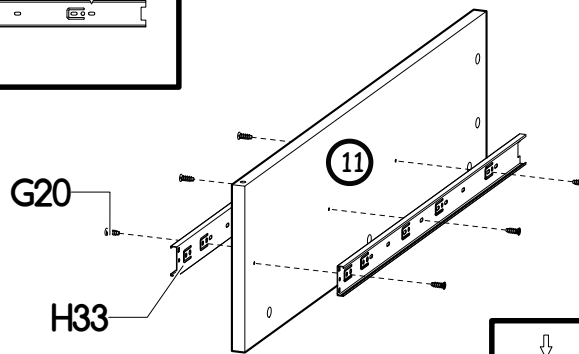
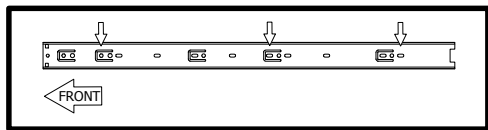
II



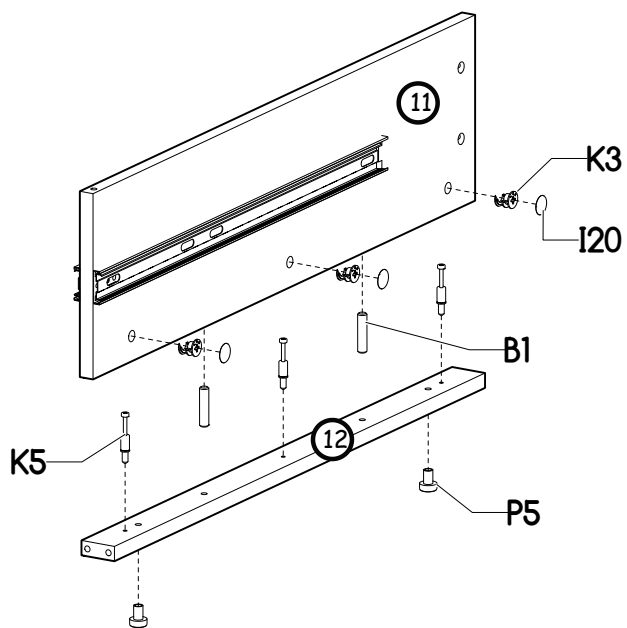
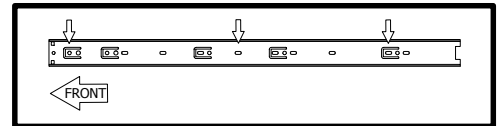
III



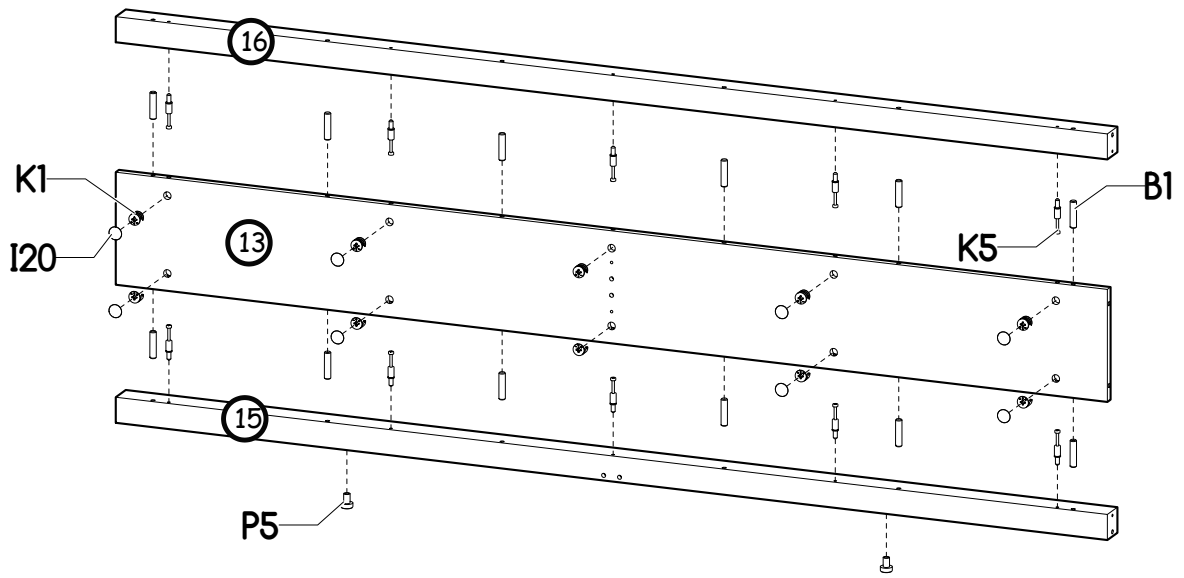
IV



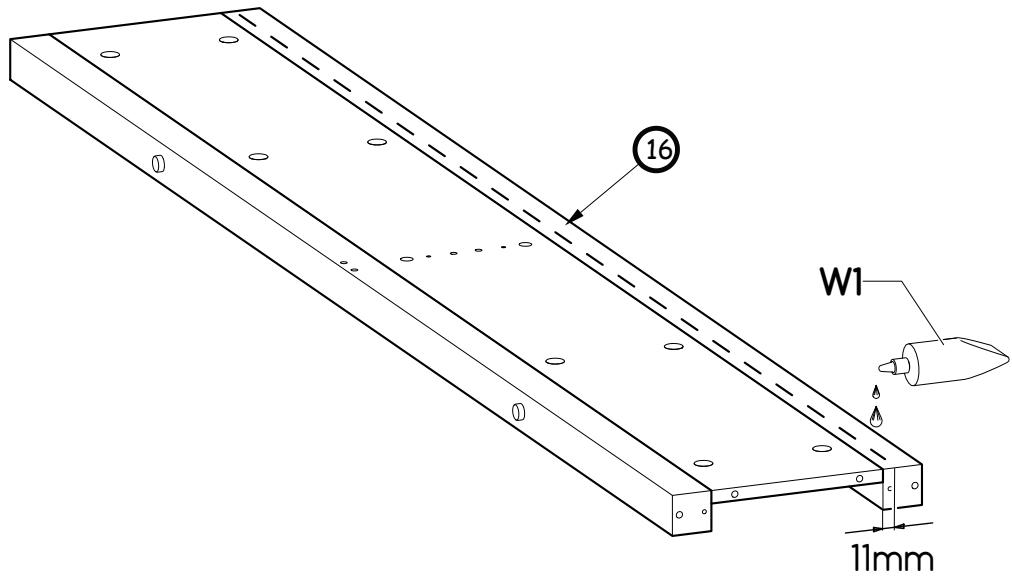
V



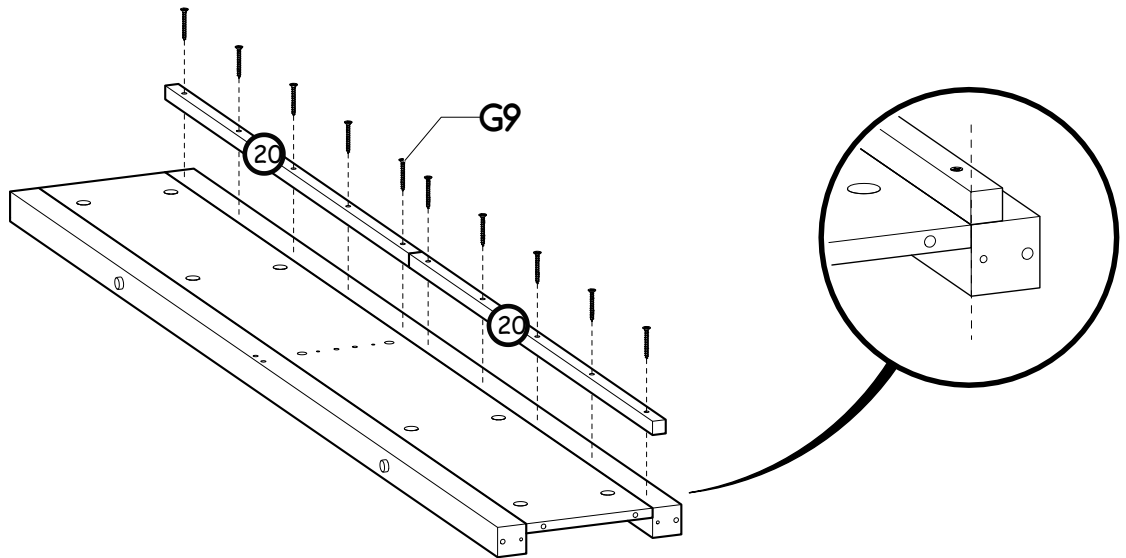
VI



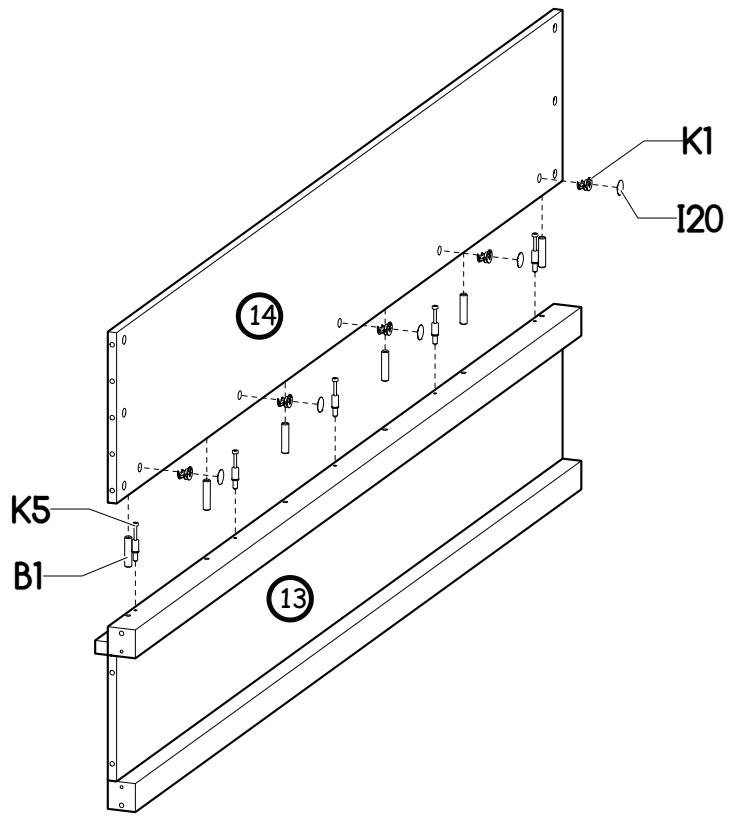
VII



VIII

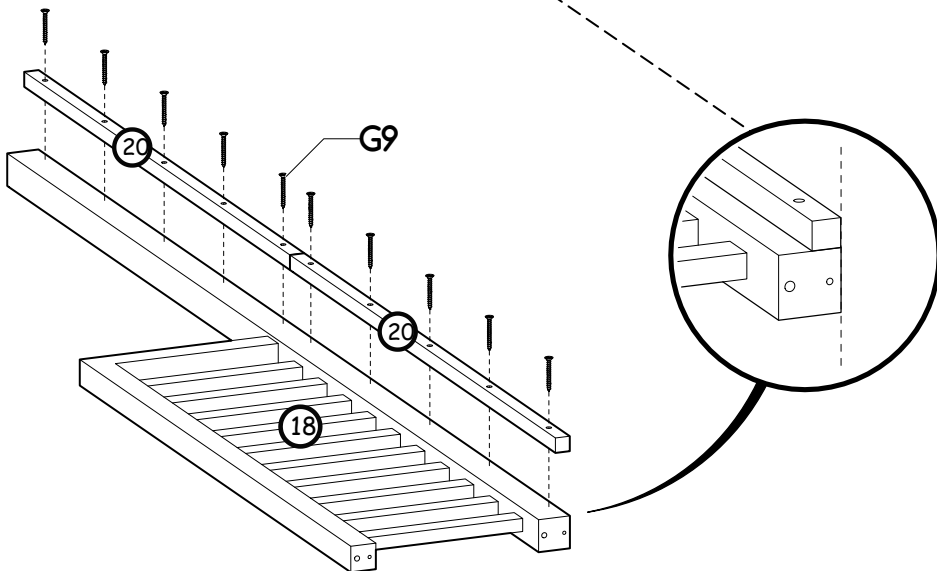
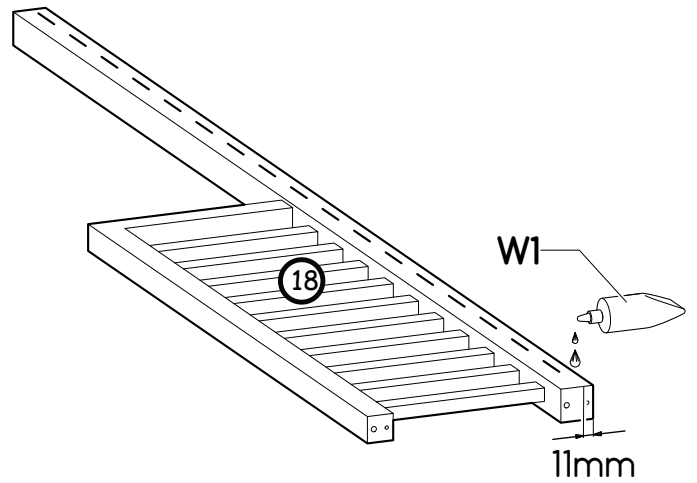
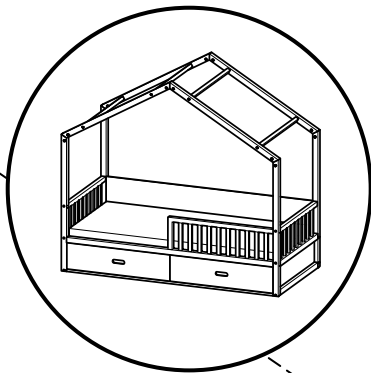


IX



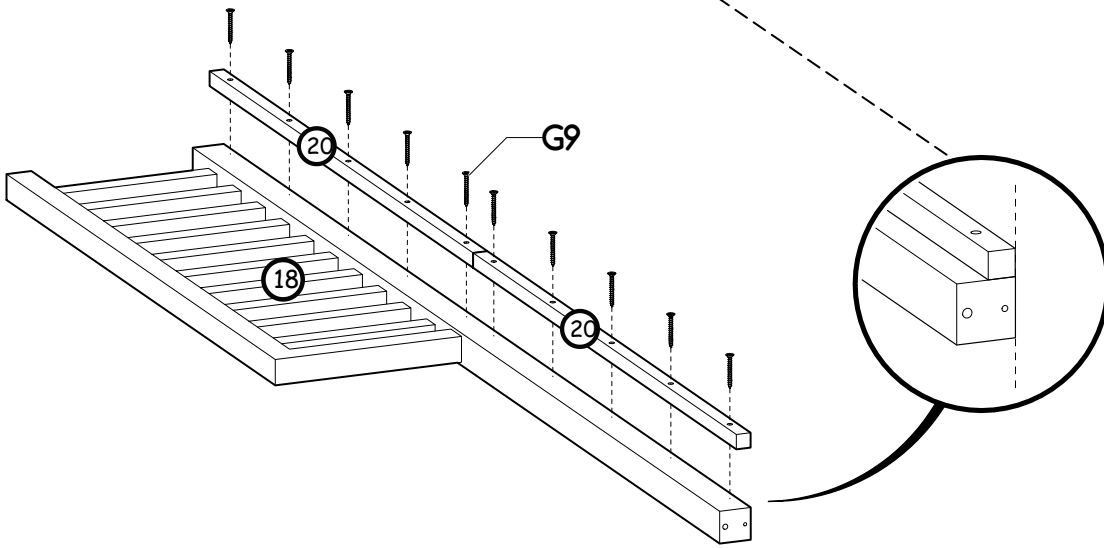
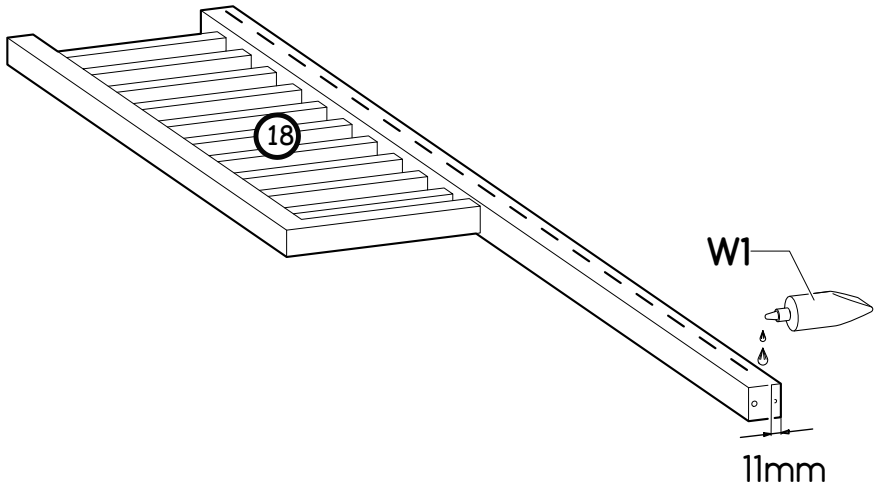
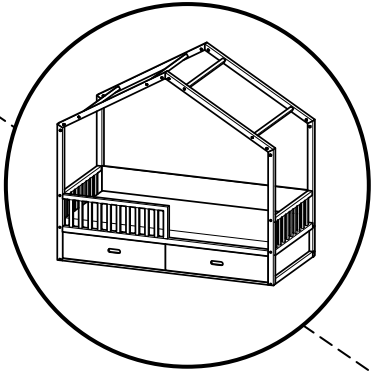
X

P

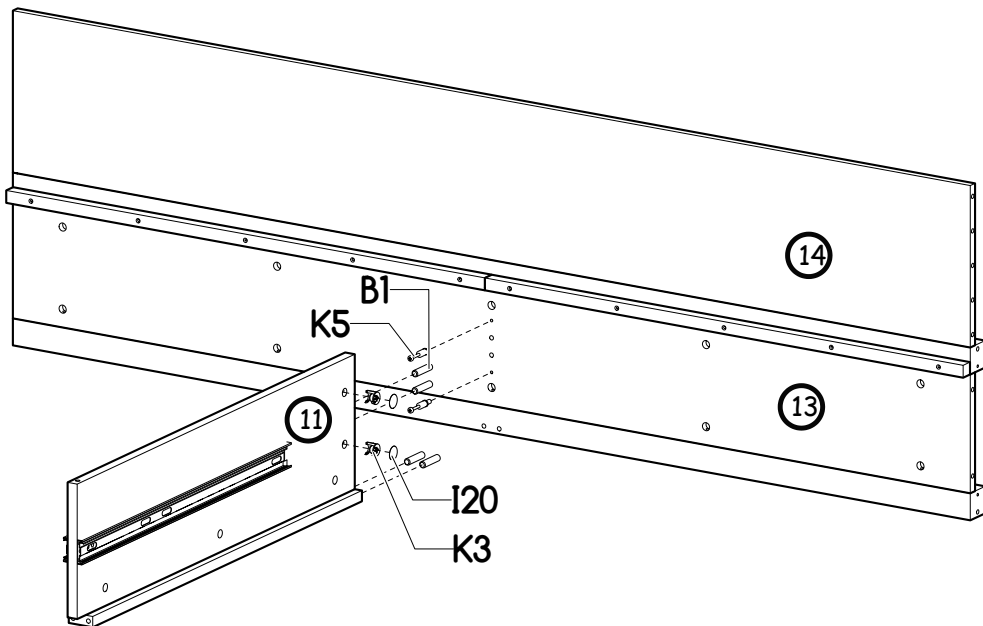


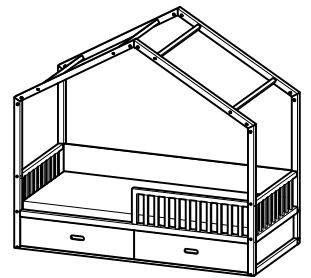
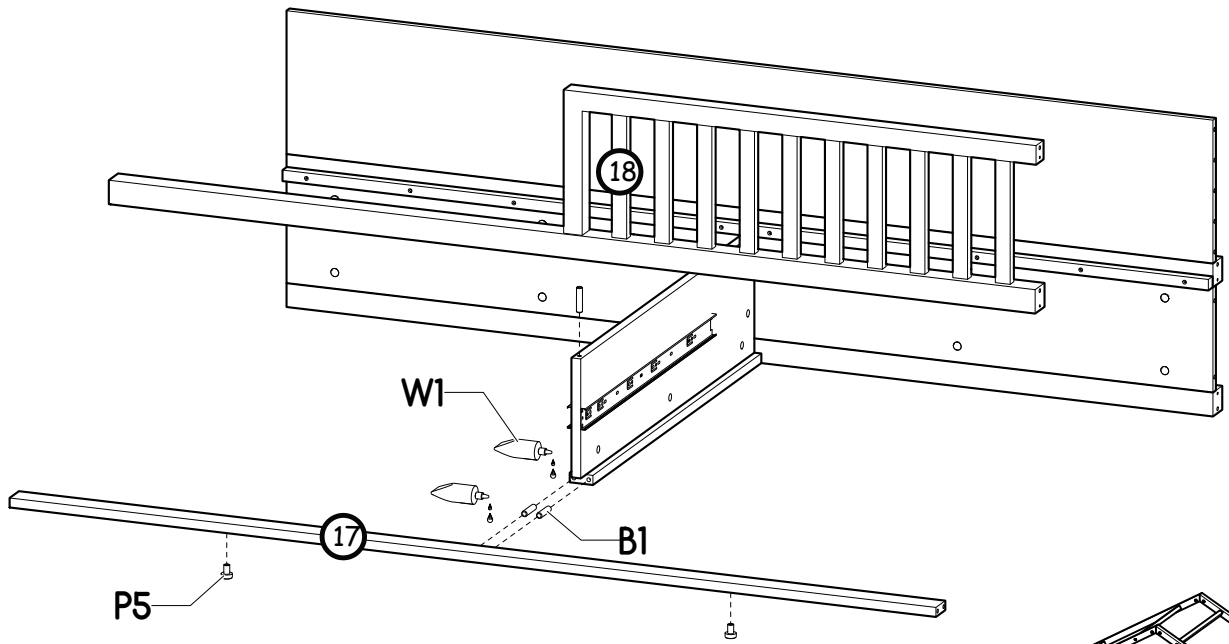
X

L



XI

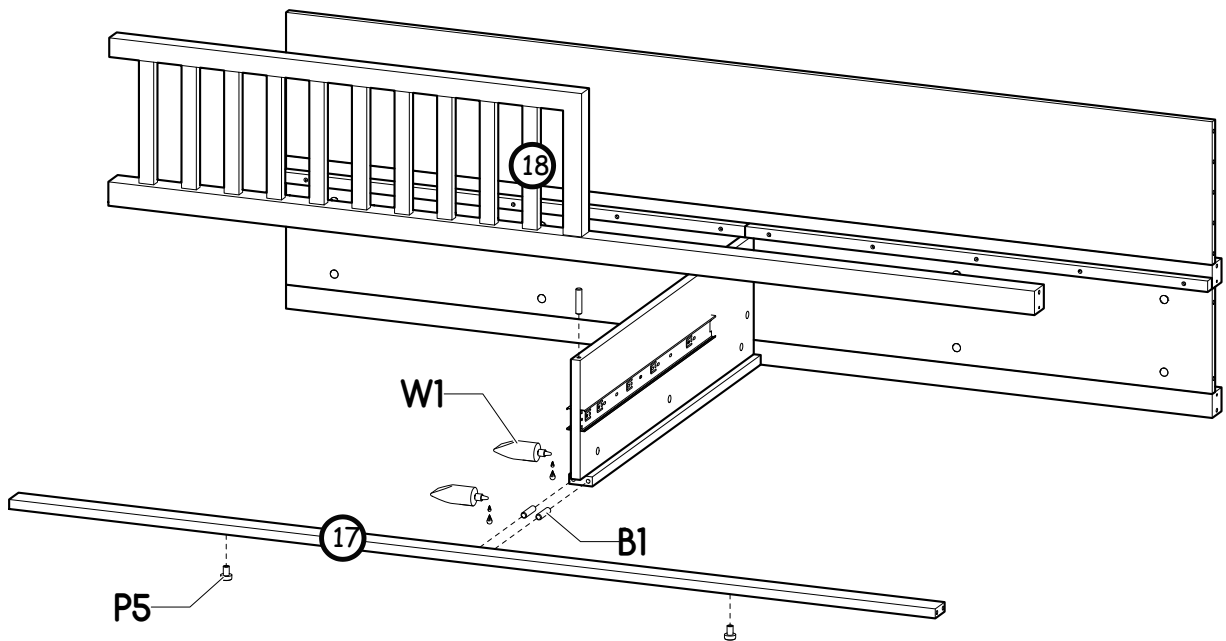
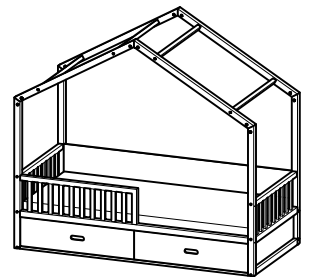


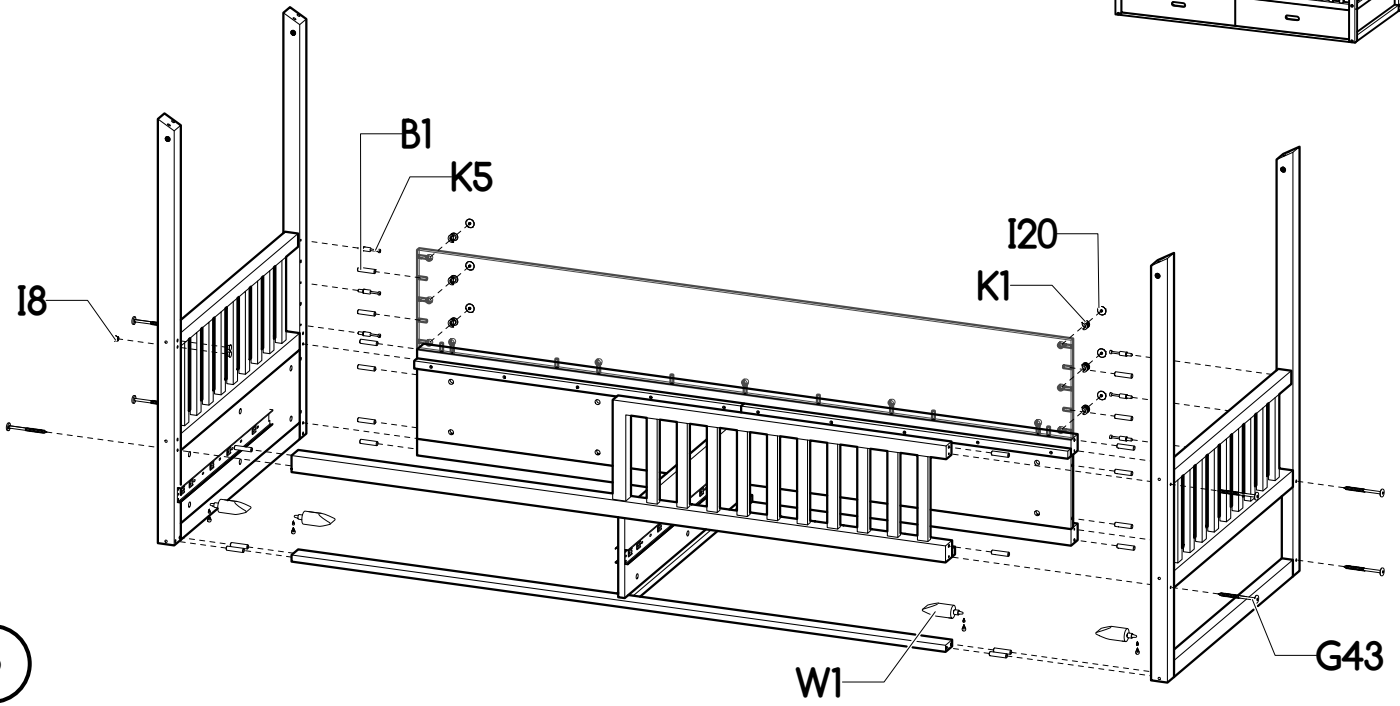
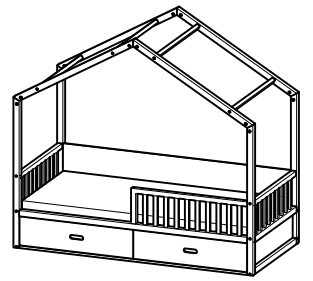


P

XII

L

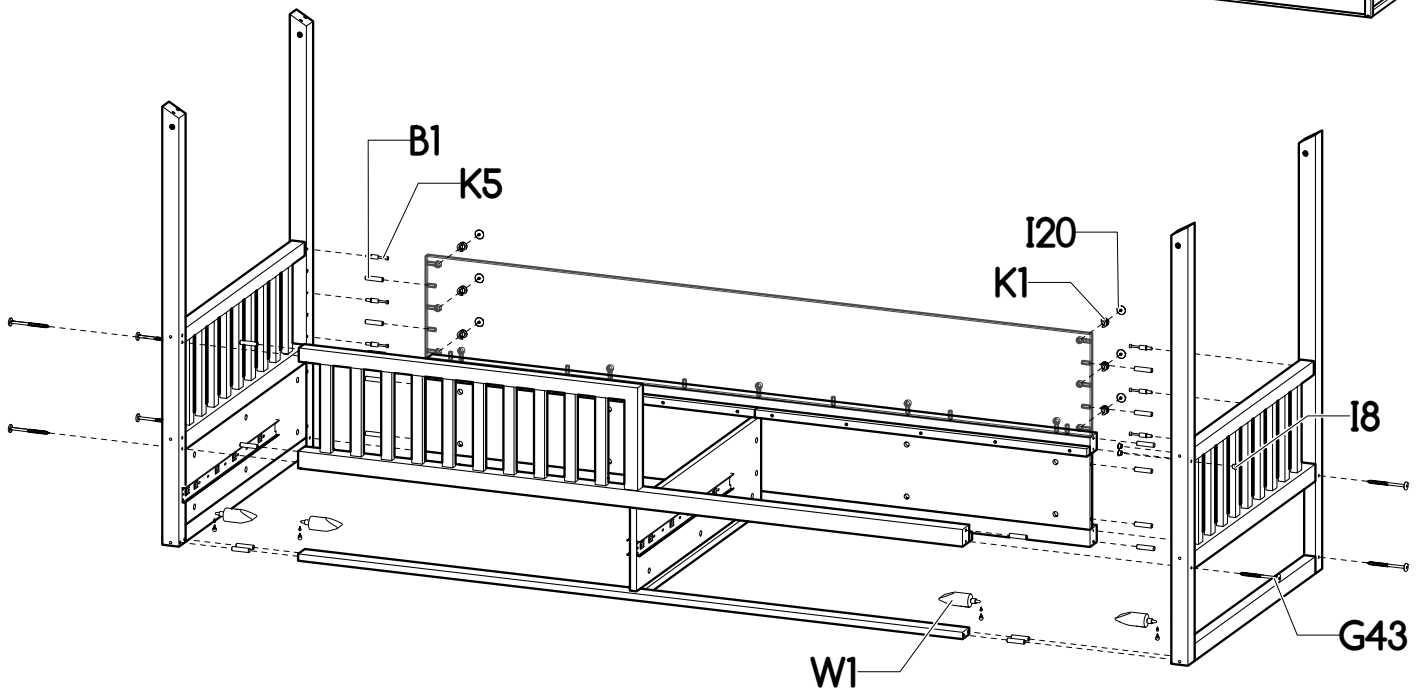
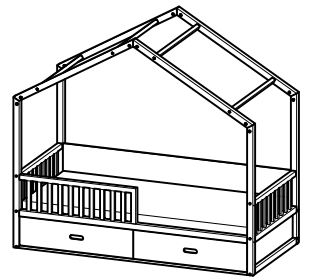




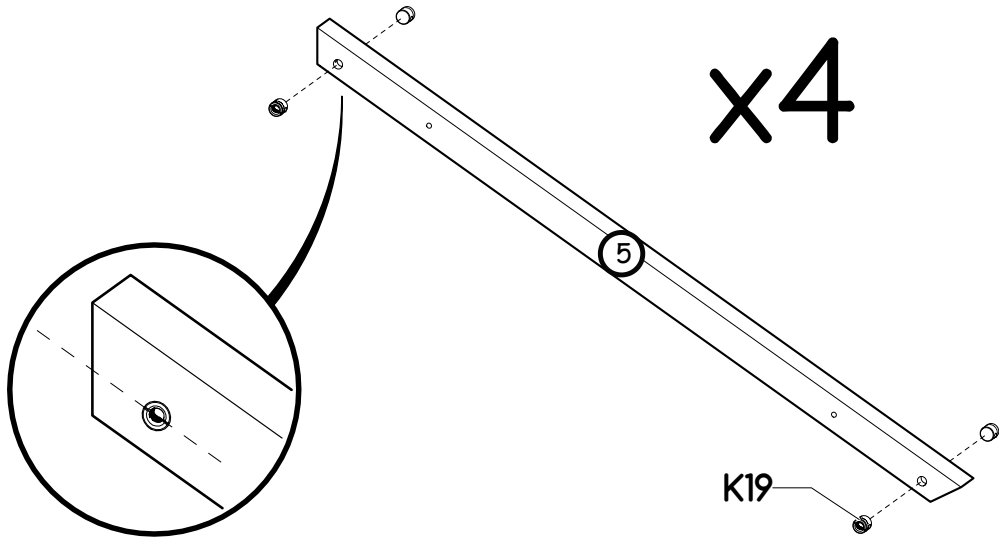
P

XIII

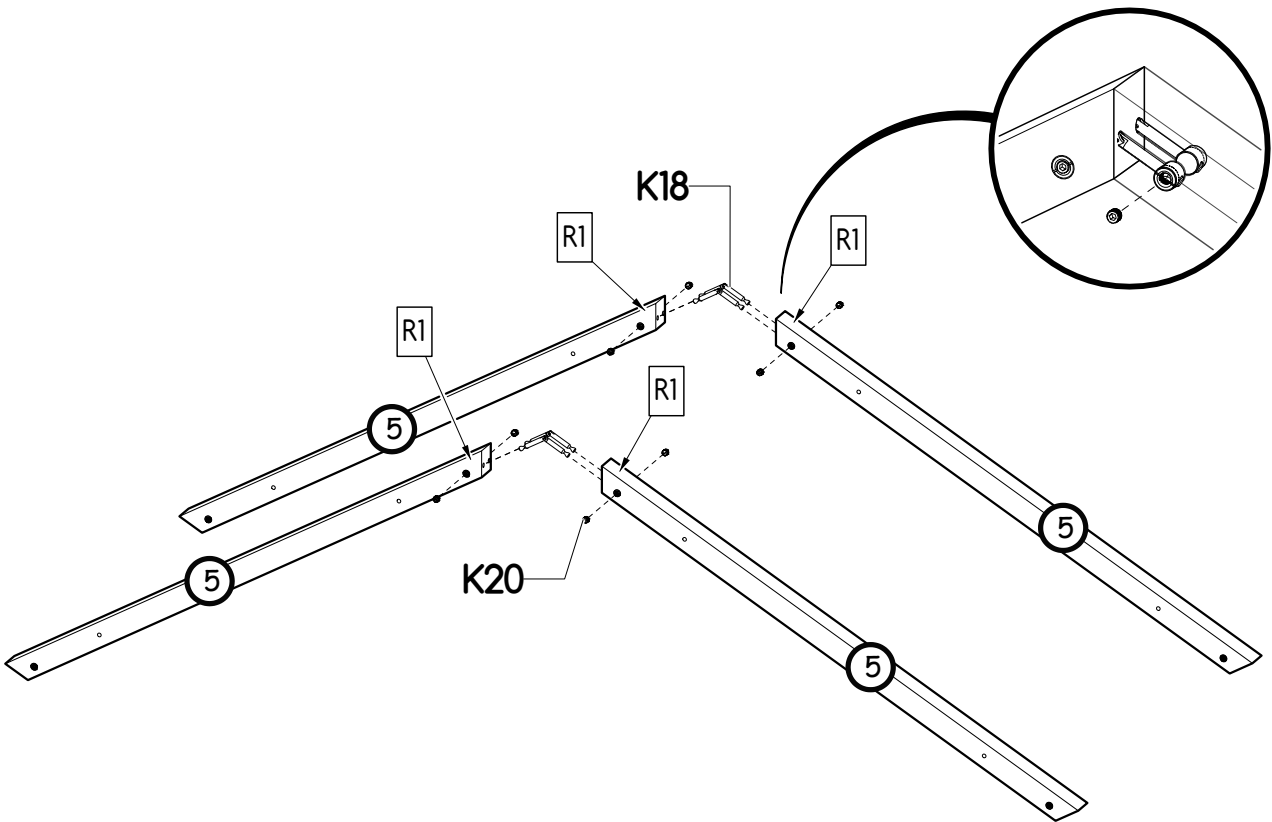
L



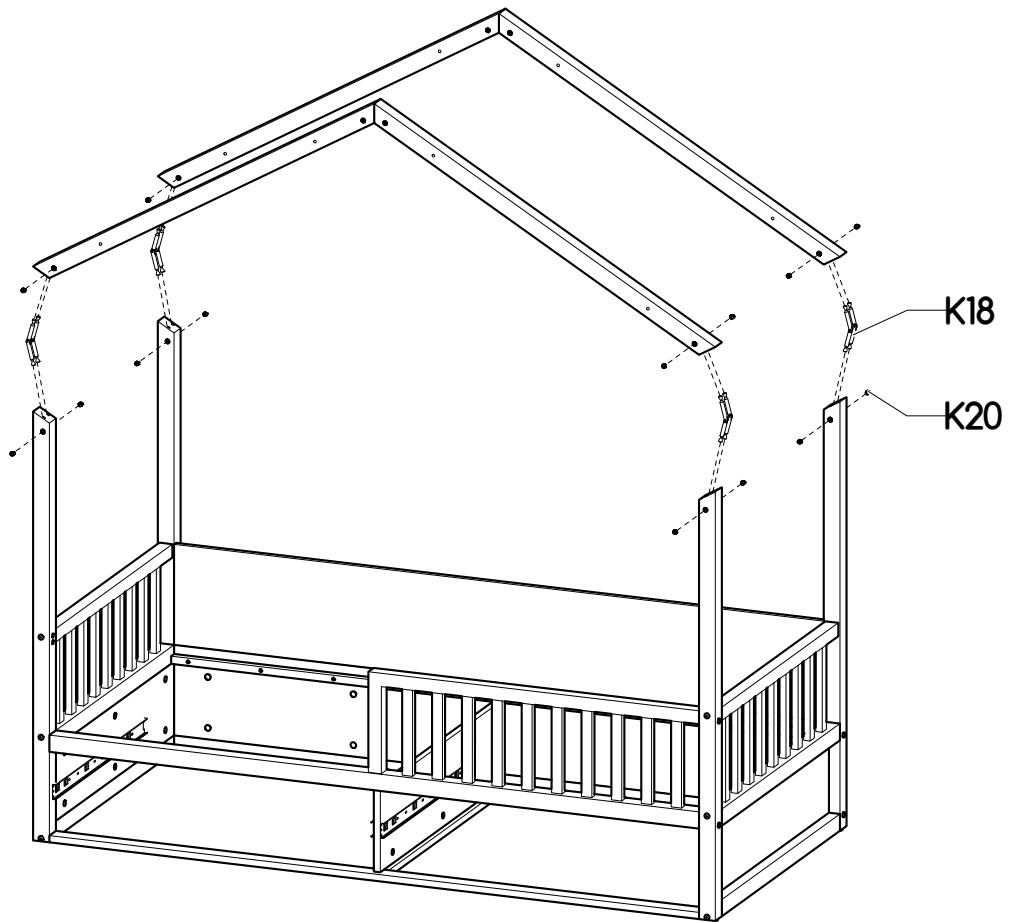
XIV



XV



XVI



XVII

